

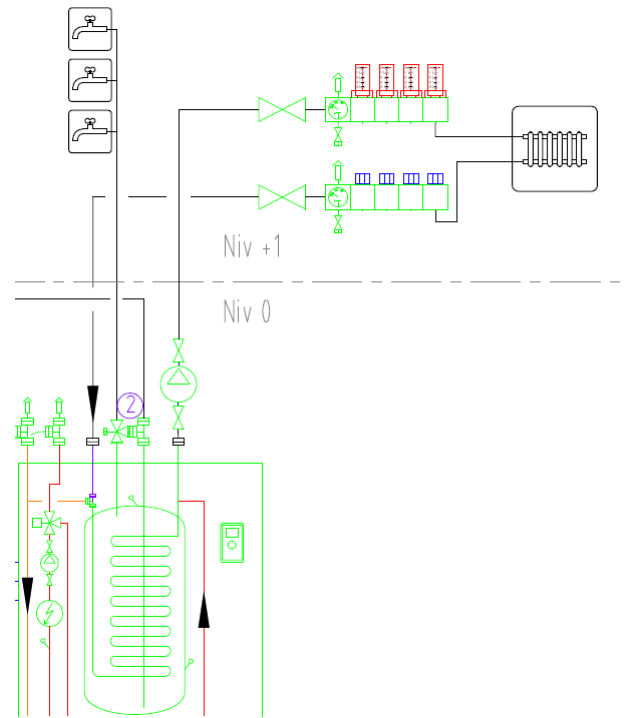
GeoTherma

GT - XRAD TECHNISCHE FICHE

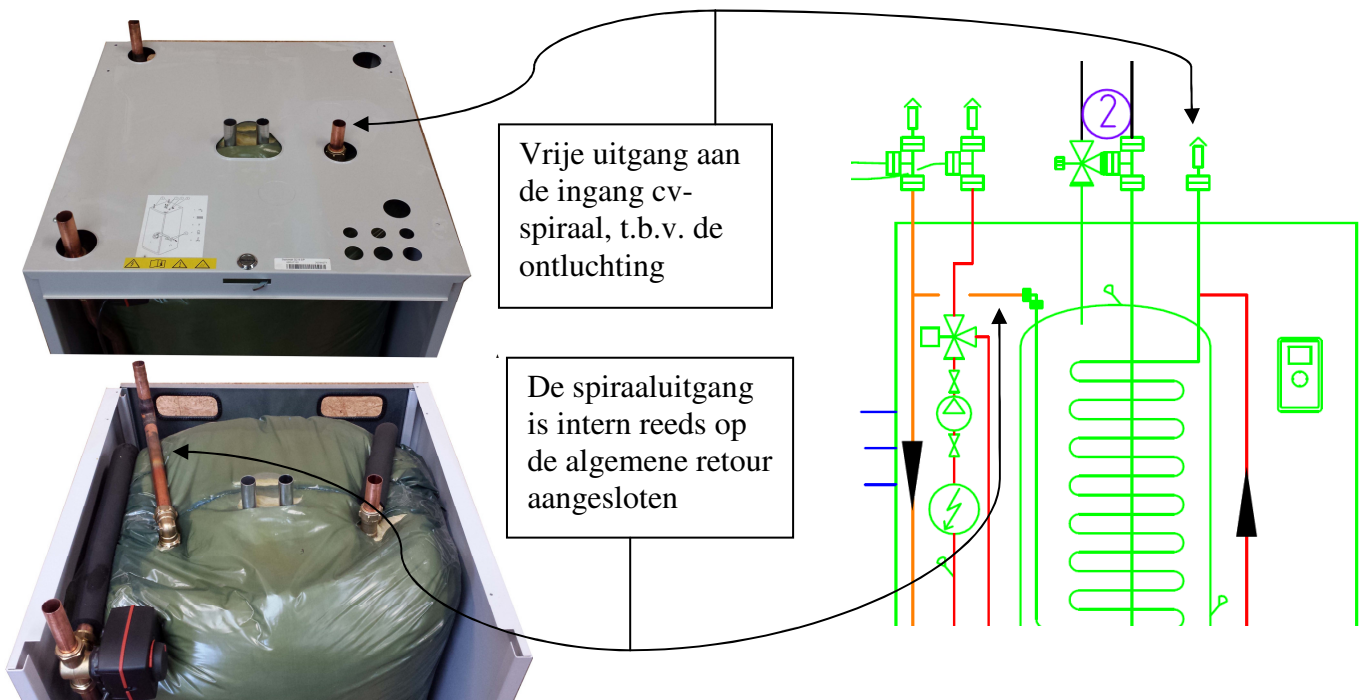
Principe:

De verwarmingsspiraal van de (interne) boiler kan gebruikt worden voor de voeding van bv een handdoekdroger op 50°C.

Let op! Het is belangrijk om slechts een beperkt radiatorvermogen te koppelen in verhouding tot het totaal warmtepompvermogen (bvb 1/3). Dit om het sanitair comfort te garanderen.



Standaard aansluitingen op een Thermia G3 zoals geleverd.



GeoTherma

Te realiseren aanpassingen op een Thermia G3.

Er moet intern een extra aansluitpunt op de spiraalretour gecreëerd worden.

A. Hetzij door een T-stuk te plaatsen in plaats van de bicoon bocht



Verwijderd de bicoon bocht.



Plaats nu een T-stuk in de plaats

Boor de nodige uitsparing in de WP dekselplaat

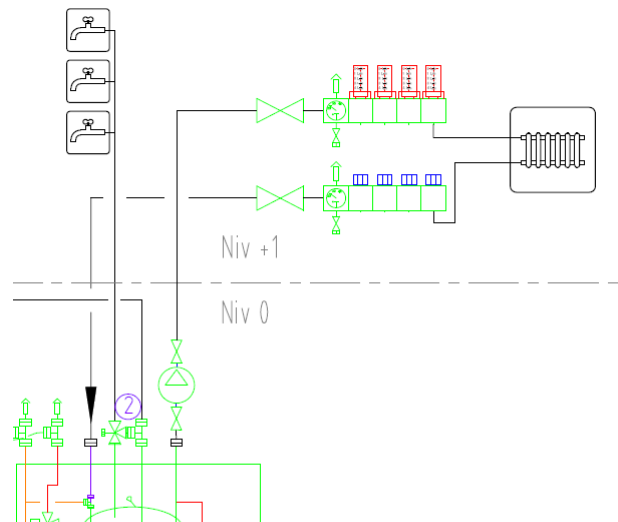
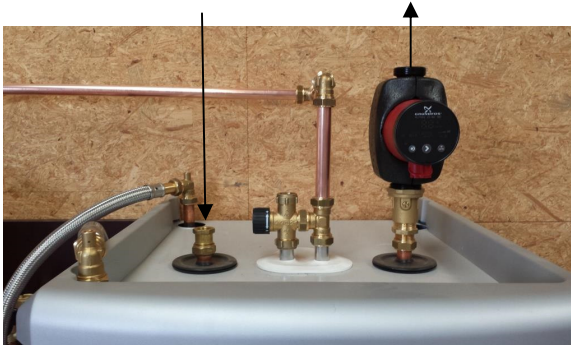


B. Hetzij door een T-stuk te plaatsen zoals hieronder aangegeven



Het voordeel hier is dat er geen extra gat in de dekselplaat geboord moet worden.

Montage voorbeeld



Opmerkingen

- In geval van handdoekdroger(s) die rechtstreeks aangesloten worden met continu stijgende leidingen (horizontale stukken vormen geen probleem) wordt de cv pomp zelf optioneel, dankzij natuurlijke circulatie.
- De bestaande aansluiting (ontluchting spiraal moet steeds als aanvoer radiatoren gebruikt worden)
- De retour van de radiatoren mag nooit aangesloten worden op de algemene retour samen met de v.v.!!!

